

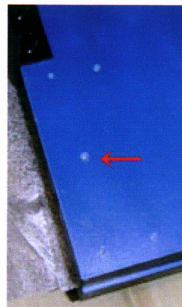
# SAHATA卓球台組立説明書

## ご注意

- ◆この説明書の指示に従ってください。
- ◆この卓球台はおとな2人以上で組み立ててください。
- ◆組み立てる前に部品図を参考にして部品の確認をしてください。  
(部品は天板の両面に張ってあります。)
- ◆使用別に分類されていますので各ネジ類の入った袋を混ぜないでください。  
(木ねじ、ボルトなどは部品図を参考に部品図下のスケールで長さを確認出来ます)  
例：7×40と表記の場合長さは40mmです。



- ◆天板に部品を取付けるときは必ず天板に仮の穴があけてありますので穴位置を合わせるように部品を取付けます。



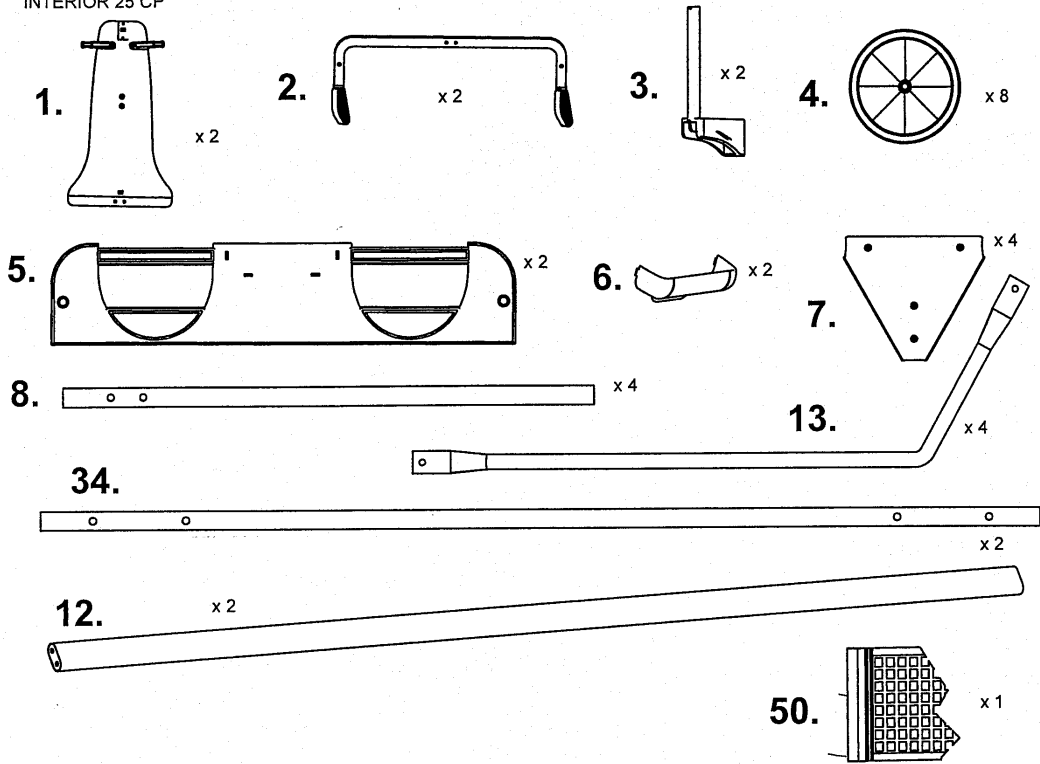
- ◆組み立てに必要な工具＝プラスドライバー、13mmレンチ、10mmレンチ

組み立てにおいて下記シンボルをご参照ください。

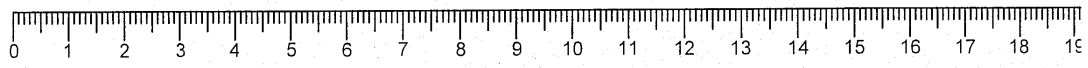
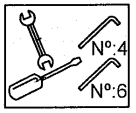


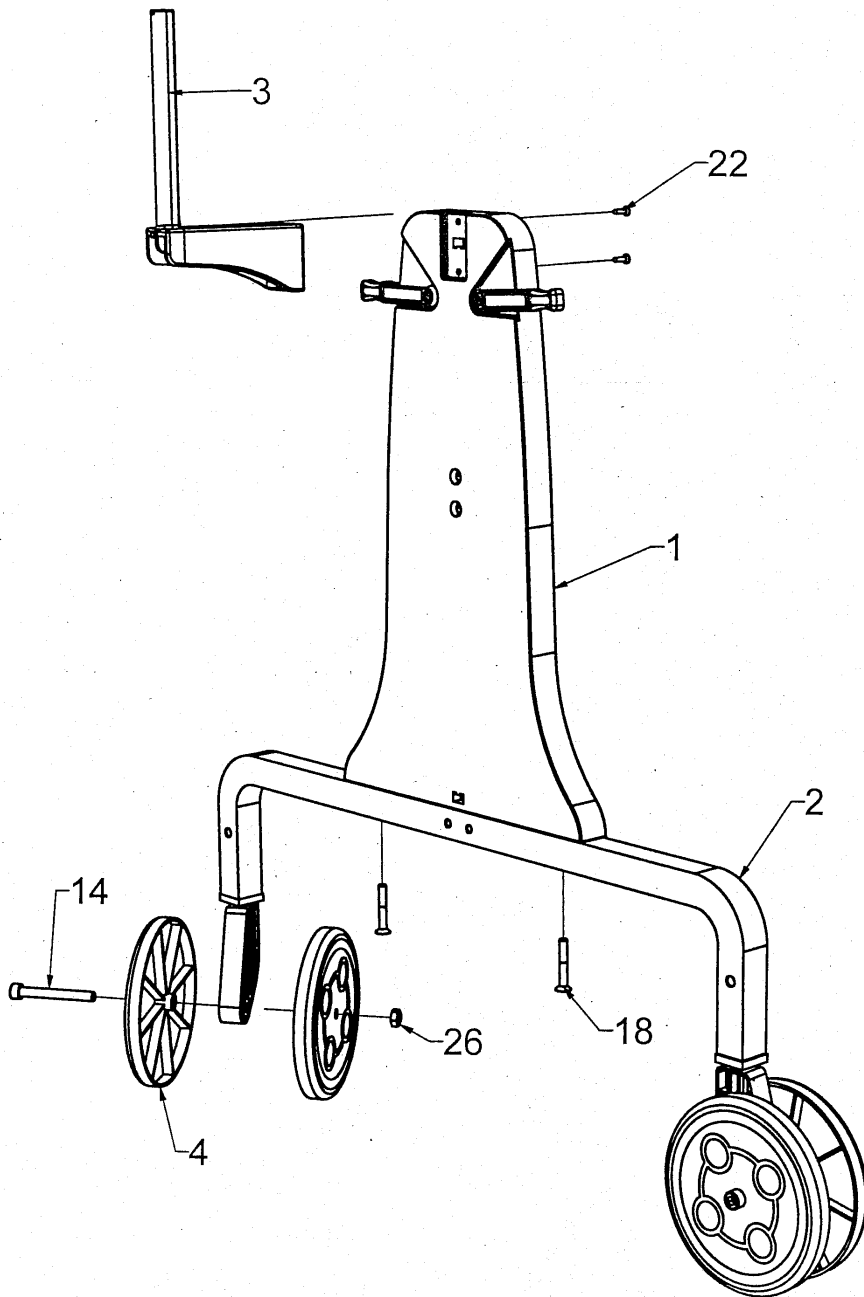
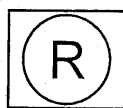
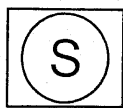
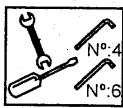
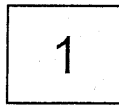
分からないことがありましたらお気軽にお問い合わせください。メールでも受け付けています。

INTERIOR 25 CP

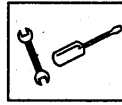


HERRAMIENTAS NECESARIAS  
TOOLS NEEDED

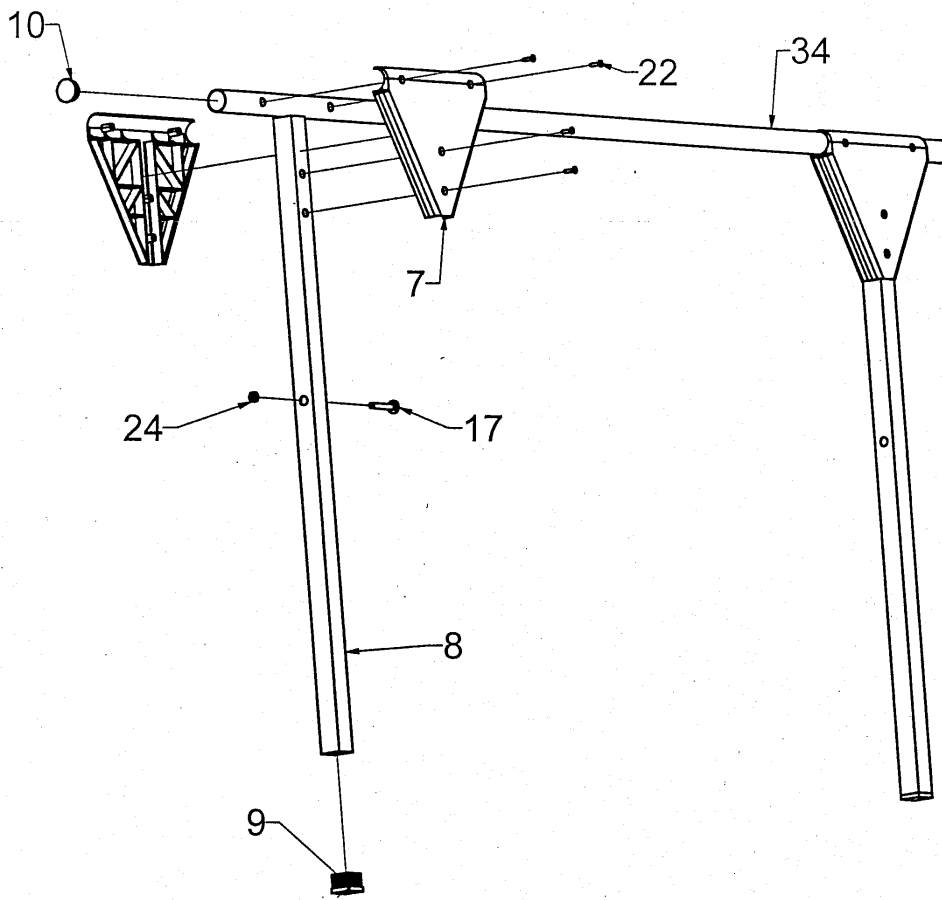




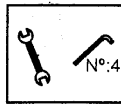
2



P

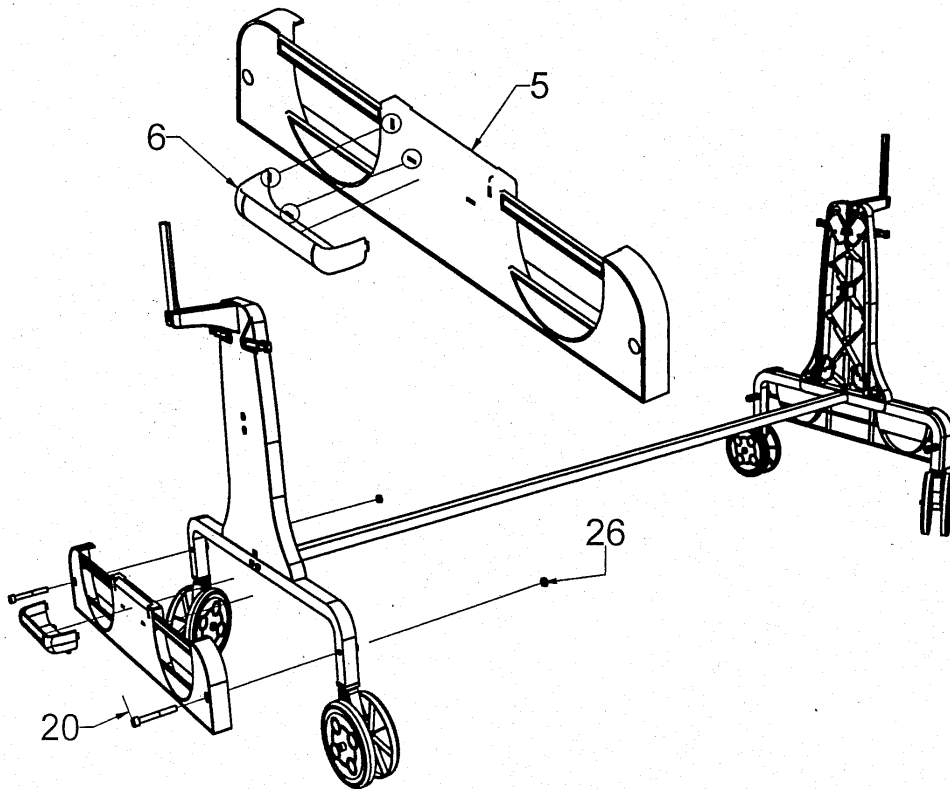
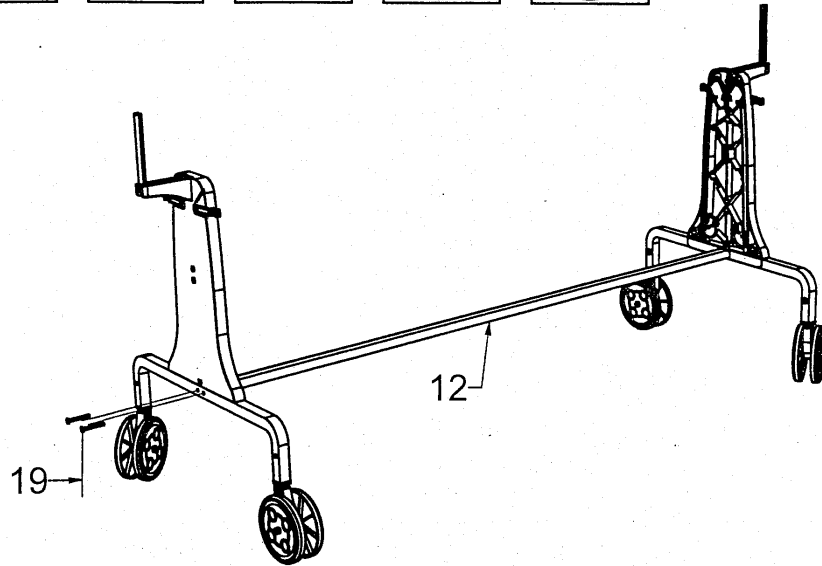


3

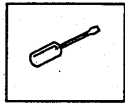


S

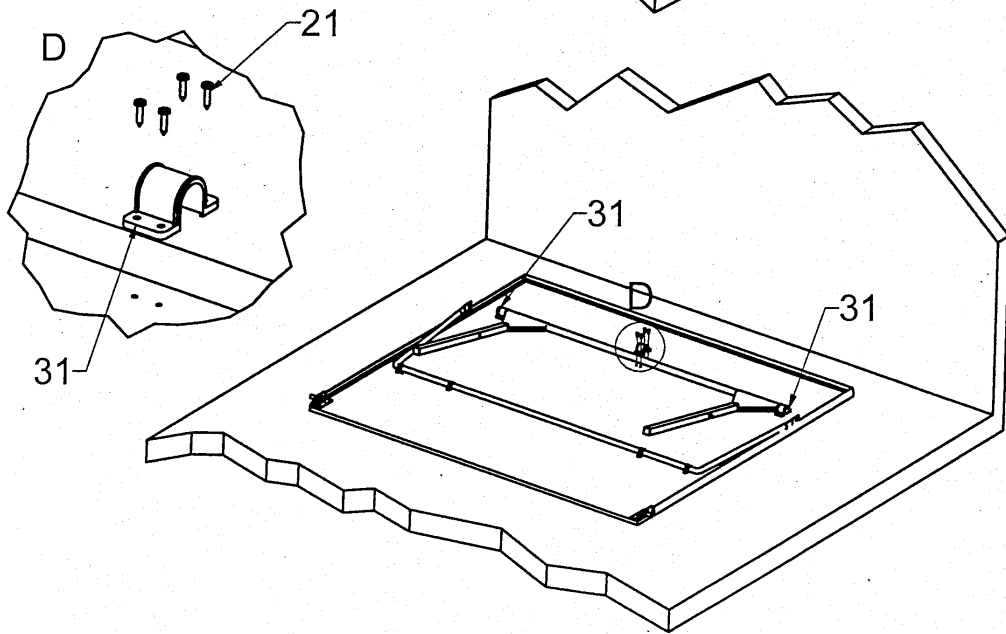
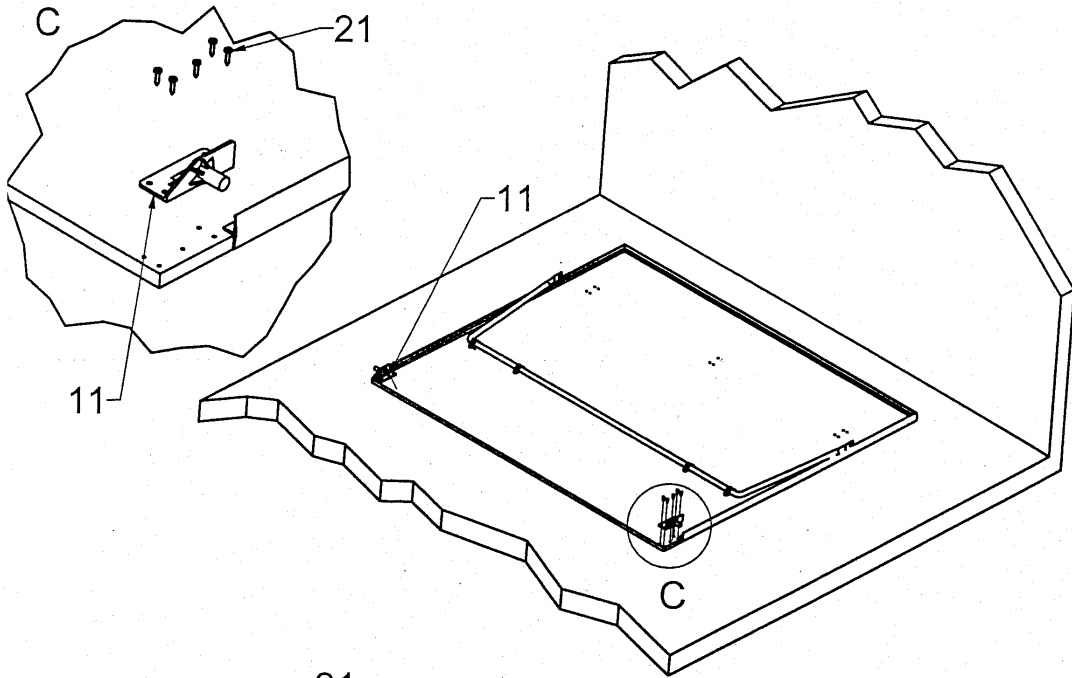
A



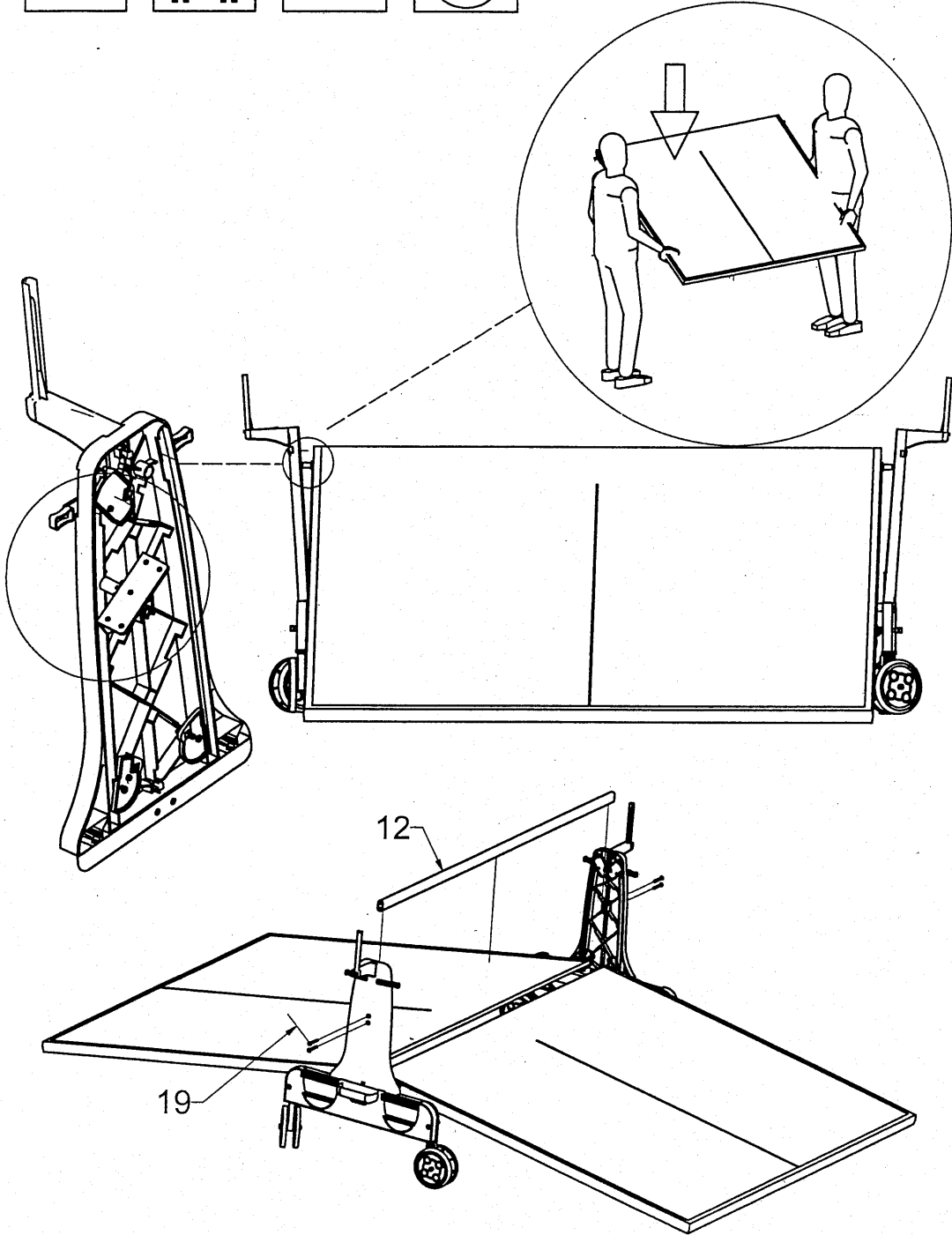
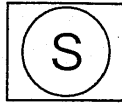
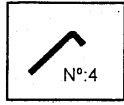
4



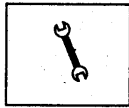
P



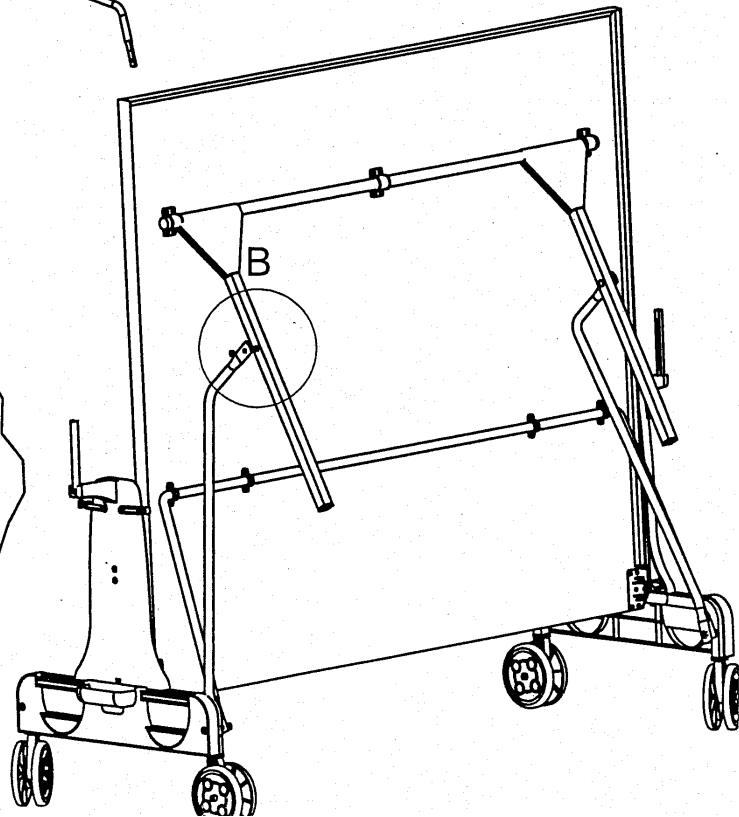
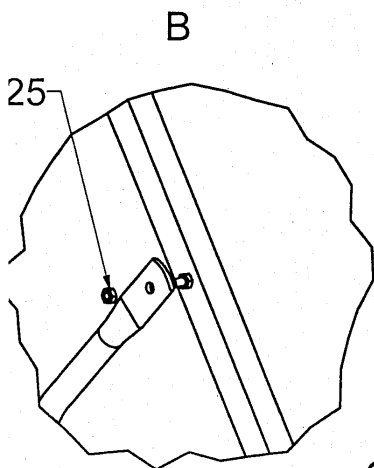
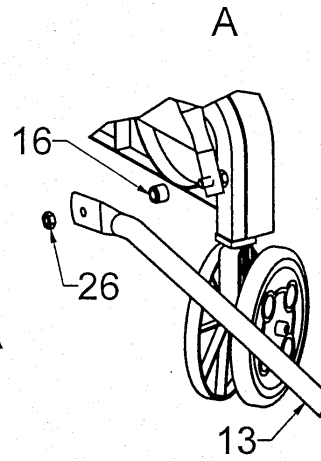
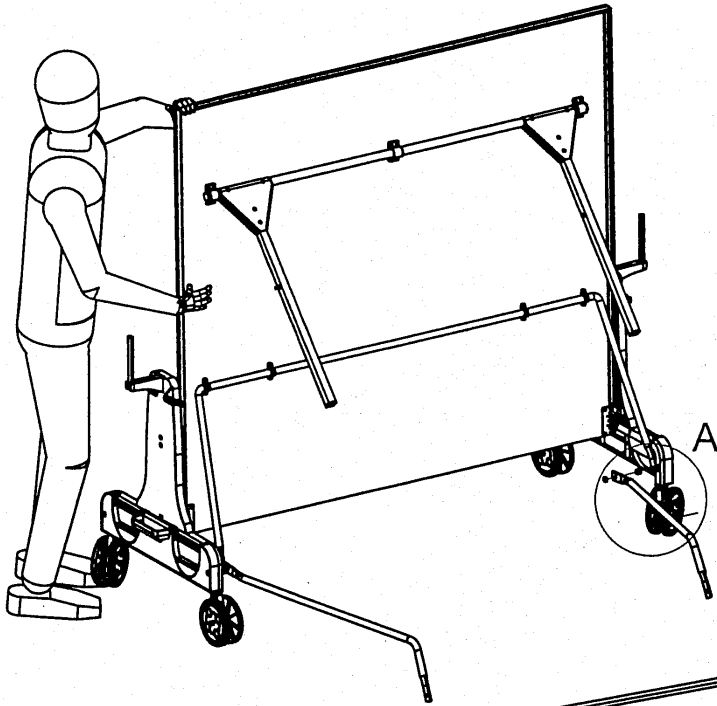
5



6

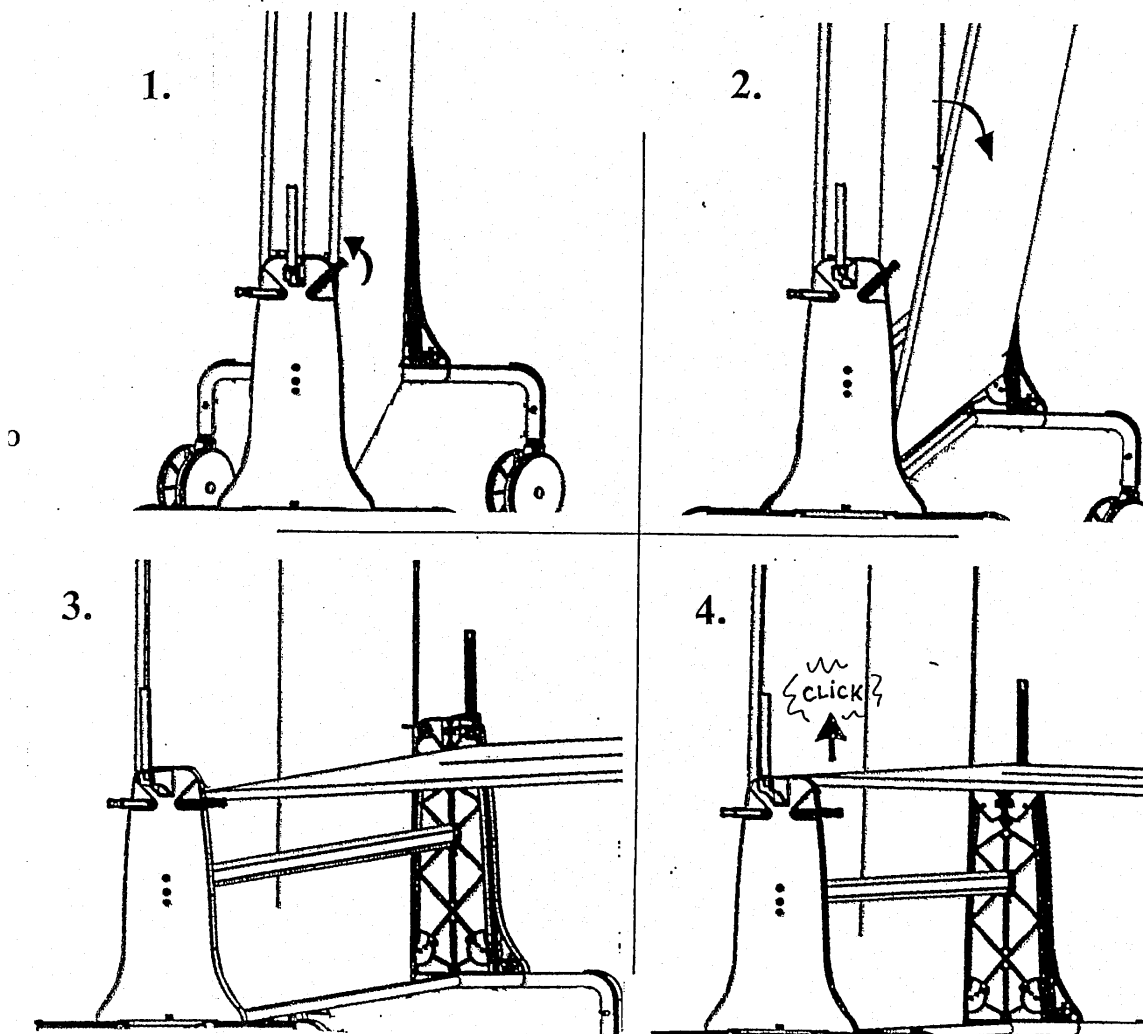


A



# セ ッ ト 方 法

- 1 二人で卓球台の側面に立ちます。図のようにロックレバーを上げます。
- 2 天板をゆっくり傾けていきます。
- 3 水平にします。
- 4 ネット側の天板をゆっくり上げてゆきロックレバーがカチッと音がしたらセット完了です。反対側も同じようにしてセットします。



## 収納方法

- 1 二人で卓球台の側面に立ちます。
- 2 ロックレバーを上げてから、天板を持ち上げてゆきます。
- 3 ゆっくりと持ち上げます。
- 4 天板を垂直にしてロックレバーがカチッと音がしたら収納が完了です。反対側も同じようにして収納します。

